

٢٠١٧ / ١٩١١ م ق ع	جمهورية العراق	وزارة التخطيط
IQS 1911/2017		الجهاز المركزي للتقييس والسيطرة
ICS : 91.100.50		النوعية

المواصفة القياسية

رقم (١٩١١)

الأدوات الصحية المزججة - المرافق الصحية الغربية المرتبطة
 بخزان شطف للنوعين الغسل بدفع الماء والسيفون
**VITREOUS SANITARY APPLIANCES - PEDESTAL
 CLOSE COUPLED WASHDOWN AND SYPHONIC
 WATER CLOSETS**



تاريخ النشر في الجريدة الرسمية : ١٣ / ٣ / ٢٠١٧

تاريخ العمل بالموافقة : ١٣ / ٦ / ٢٠١٧

جميع حقوق الطبع والنشر محفوظة للجهاز

الجهاز المركزي للتقييس والسيطرة النوعية

هاتف ٤ - ٧٧٨٥١٨٠

ص ب ١٣٠٣٢ الجادرية - بغداد - العراق

تليفاكس - ٧٧٦١٩٨١ - ٠٠٩٦٤١

البريد الإلكتروني cosqc@cosqc.gov.iq

الموقع الإلكتروني www.cosqc.gov.iq

المقدمة

تم إعداد هذه الموصفة من قبل اللجنة الفنية للمنتجات السيراميكية والزجاجية (ل.ف.٥) نظراً لاستيراد المرافق الصحية الغربية ذات القاعدة المرتبطة بخزان شطف للنوعين الغسل بدفع الماء والسيفون ولاهيتها في مجال الادوات الصحية ولضرورة تثبيت المتطلبات الاساسية الواجب توفرها فيها ،علما ان هذه الموصفة تتضمن الحد الأدنى من المتطلبات .

سبق ان اعدت هذه الموصفة سنة ١٩٩٥ وحدثت الان لتوفر المصادر الحديثة ولمرور اكثر من خمس سنوات .

الأدوات الصحية المزججة - المرافق الصحية الغربية المرتبطة
بخزان شطف للنوعين الغسل بدفع الماء والسيفون

١- المجال

تحدد هذه المواصفة متطلبات الانماط والتركيب والابعاد والسماحات والانتهاء والفحص للمرافق الغربية ذات القاعدة المرتبطة بخزان شطف بنوعيها الغسل بدفع الماء والسيفون وتتضمن الانواع التي تحتفظ بالماء المصنوعة من الخزف المزجج.

٢- المتطلبات

١-٢ عام

يطابق المنتج المواصفة القياسية العراقية رقم (١٦٢٨) الخاصة بالمتطلبات العامة للأدوات الصحية المزججة.

٢-٢ الانماط

١-٢-٢ تكون المرافق الغربية ذات القاعدة المرتبطة بخزان شطف باحد الانماط الاتية :-
النمط (١) - مرفق سيفوني ذو حابس مزدوج بشكل S او P (انظر الشكلين رقم (١-١) ورقم (١-١) ب)).

النمط (٢) - مرفق سيفوني ذو حابس مفرد بشكل S او P (انظر الشكلين رقم (١-١) ورقم (١-١) ب)).

النمط (٣) - مرفق غسل بدفع الماء ذو حابس بشكل S او P (انظر الشكلين رقم (٢-٢) و رقم (٢-٢) ب) او حابس مخفي بشكل S كما في الشكلين رقم (٣-١) ورقم (٣-٢) ب).

النمط (٤) - مرفق غسل بدفع الماء بمنفذ افقي (انظر الشكلين رقم (٤-١) ورقم (٤-١) ب)).

- يمكن ان تصنع المرافق باشكال (ما عدا الابعاد الوظيفية) اخرى بالاتفاق بين البائع والمشتري ، تخضع جميعها لمتطلبات هذه المواصفة.

٢-٢-٢ لا يظهر حد مستوى سطح الماء واتجاهات (مجرى) الحابس للمرافق من النوع السيفون في شكل رقم (١-١) وتترك للمصنع تصميمها بحيث تلائم متطلبات الشطف ويتم المحافظة على عمق مانع التسرب بحيث لا يقل عن (٥٠) مم.

٣-٢-٢ يعمل السرحاض الذي يحتفظ بالماء بطريقة دفع الماء وذو حابس بشكل P او S او حابس مخفي بشكل S كما في الشكلين رقم ٢ و رقم ٣ . لاتقل مساحة سطح الماء عن (١٠٠ مم x ٩٠ مم) ويكون مجرى الحابس مصصا بحيث يطابق متطلبات الشطف الواردة في المواصفة الخاصة^(١) ويضمن عدم حدوث تسرب للماء .

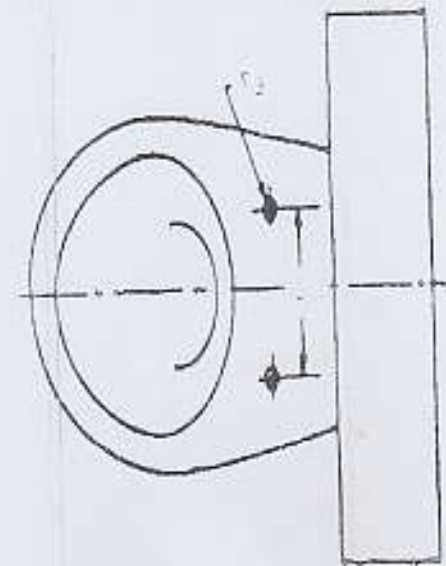
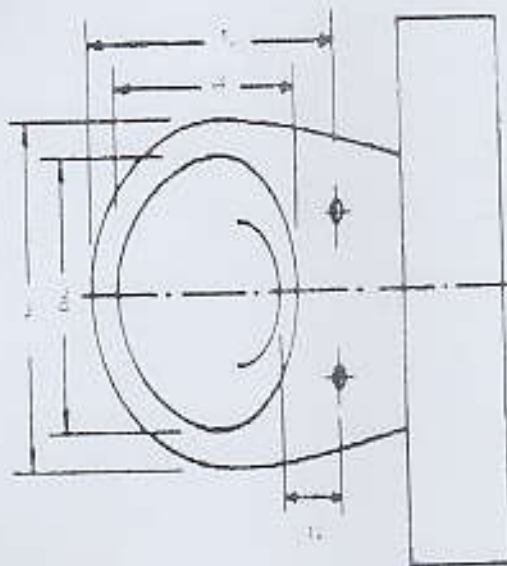
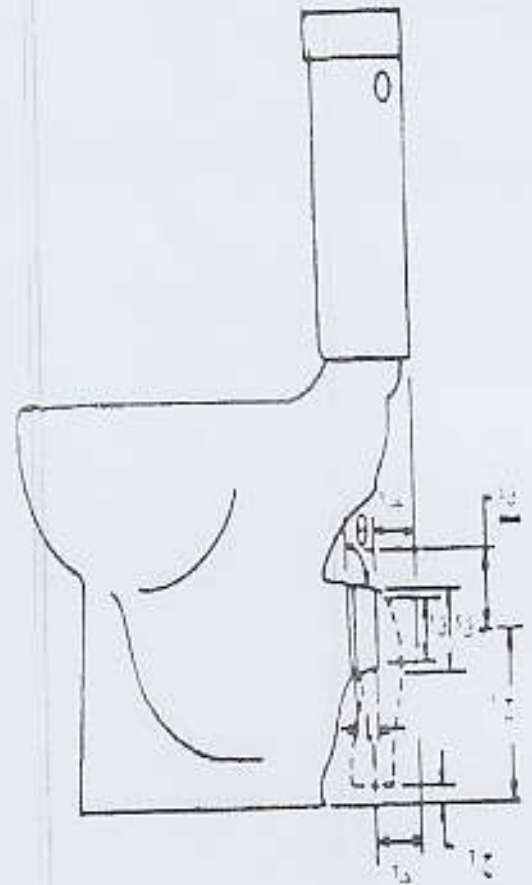
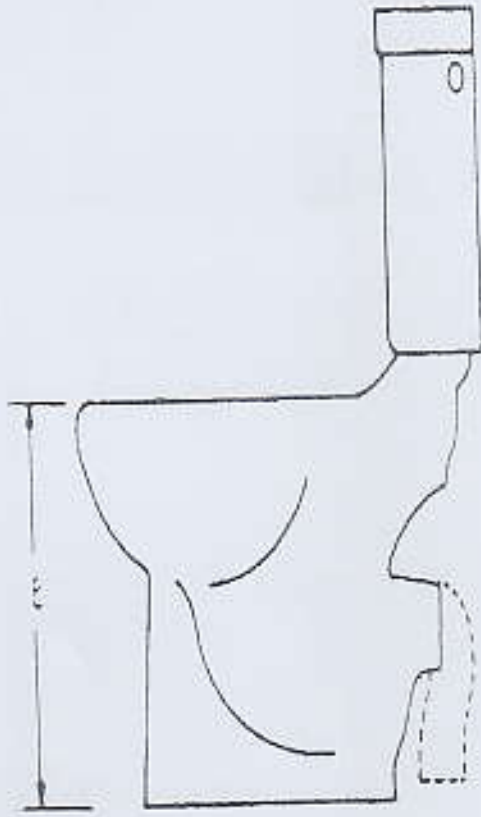
٣-٢ التركيب

١-٣-٢ يتكون المرحاض من قطعة واحدة وفي حالة تثبيته بالأرض يزود بما لا يقل عن ثقب تثبيت أرضيين ذي قطر لا يقل عن (٦,٥) مم و بمستلزمات تثبيت ملائمة بالأرض وتكون له حافة شطف متكاملة وتكون حافة الشطف والمدخل من نوع ذاتية التصريف ويزود مدخل الشطف بثقوب تصريف.

٢-٣-٢ يحتوي كل مرحاض على حابس متكامل بمنفذ على شكل S أو P يطابق شكل رقم ١ أو شكل رقم ٢ أو حابس مخفي بشكل S يطابق شكل رقم ٣ أو منفذ أفقي يطابق شكل رقم ٤.

٣-٣-٢ تتخذ التدابير الملائمة لربط خزان الشطف خلف المرحاض وفي أعلى المدخل باستخدام طوق لمنع التسرب ولضمان استقرار المقعد وغطائه في الموضع العمودي (القائم) يوصى بأن يكون الخزان وغطائه بالكامل خلف المستوي (أ - أ) الذي يمر من خلال مركز ثقب تثبيت المقعد ويعمل زاوية لا تقل عن ٩٨ مع المحاور الأفقية للثقب كما موضح في شكل رقم (٥).

٤-٣-٢ يتطلب استخدام وصلات (روابط) خاصة لربط المنفذ الأفقي للمرحاض (النمط ٤) بنظام التصريف ويتم تجهيزها من قبل مصنع المرحاض . يكون الجزء المستقيم لمنفذ (النمط ٤) الموضح في شكل (٤ - ب) بدون حزوز أو تلم.

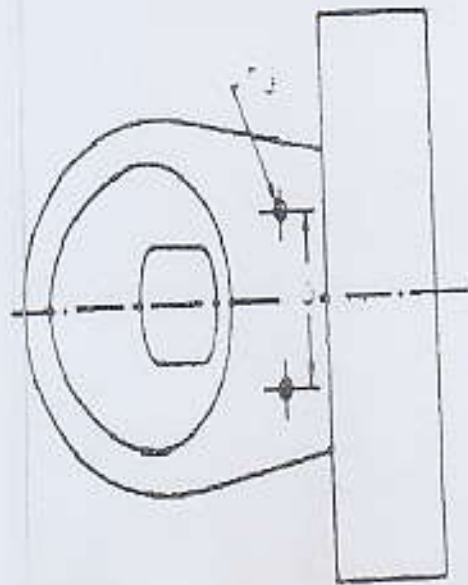
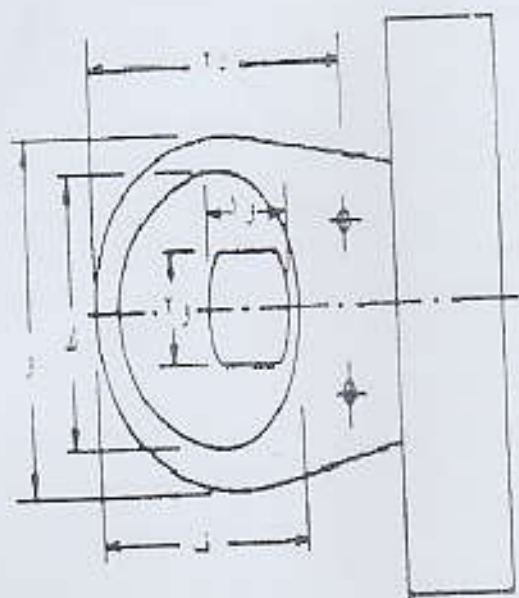
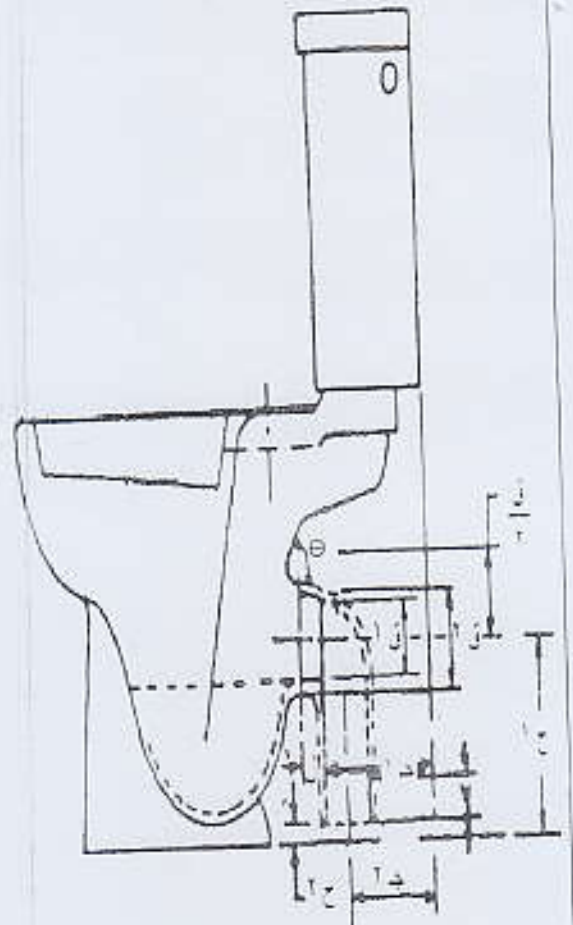
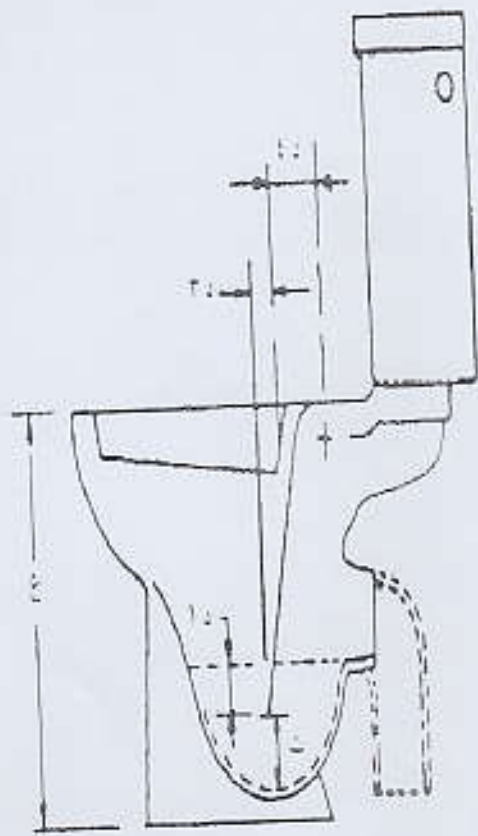


(أ) الأبعاد الوظيفية

(ب) أبعاد الربط

جميع الأبعاد بالمليمترات

شكل رقم ١ - مرفق صحي غربي سيفوني (حابس روائح مفرد أو مزدوج)

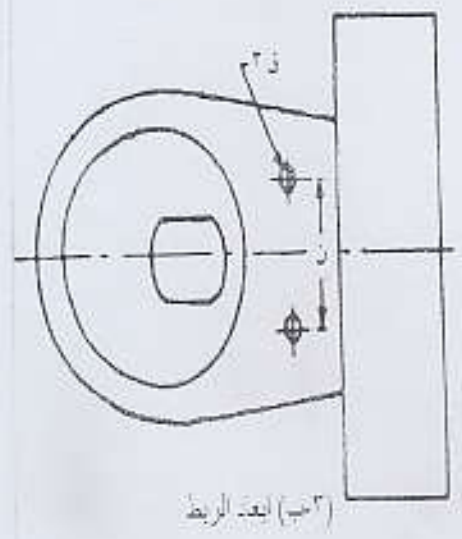
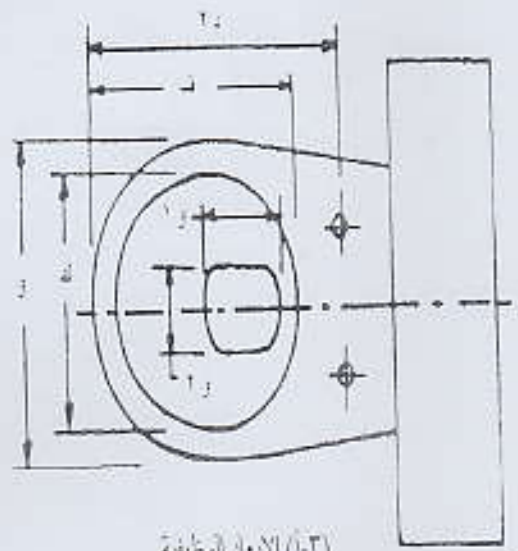
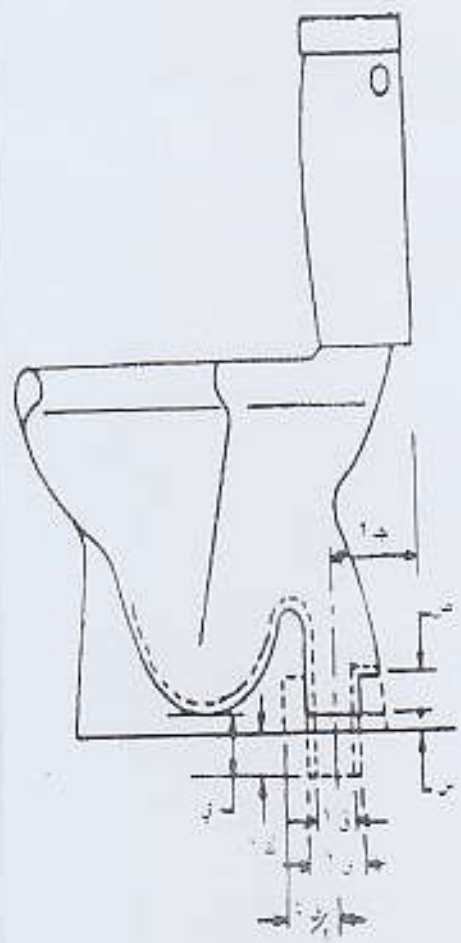
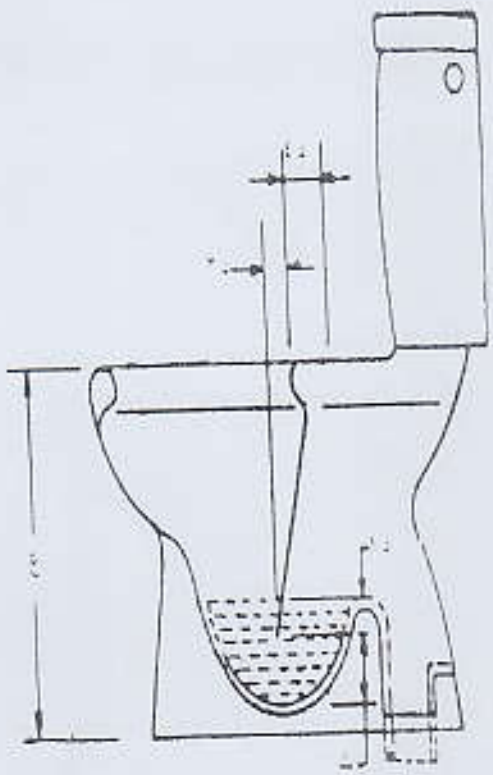


(٢-١) الأبعاد الوصفية

(٢-٢) أبعاد الربط

جميع الأبعاد بالمليترات

شكل رقم ٢- مرفق صحي غربي نوع العسل بدفع الماء مرتبط بخزان شطف (حابس بشكل P او S) مزدوج

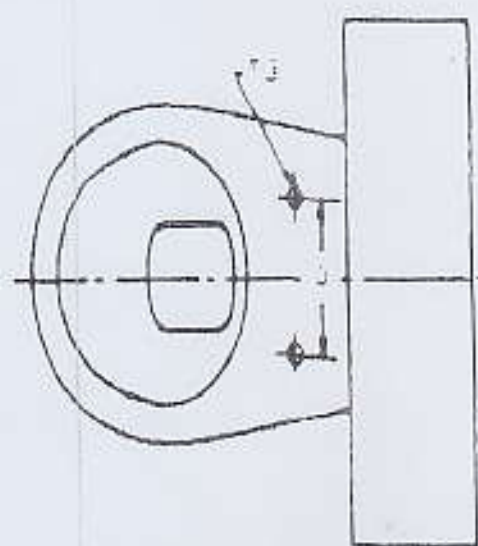
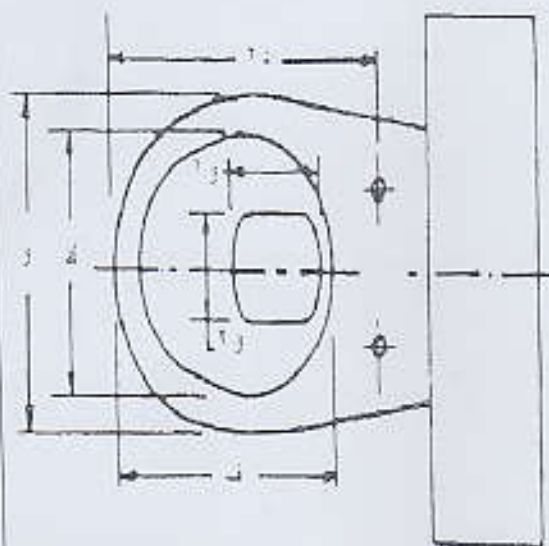
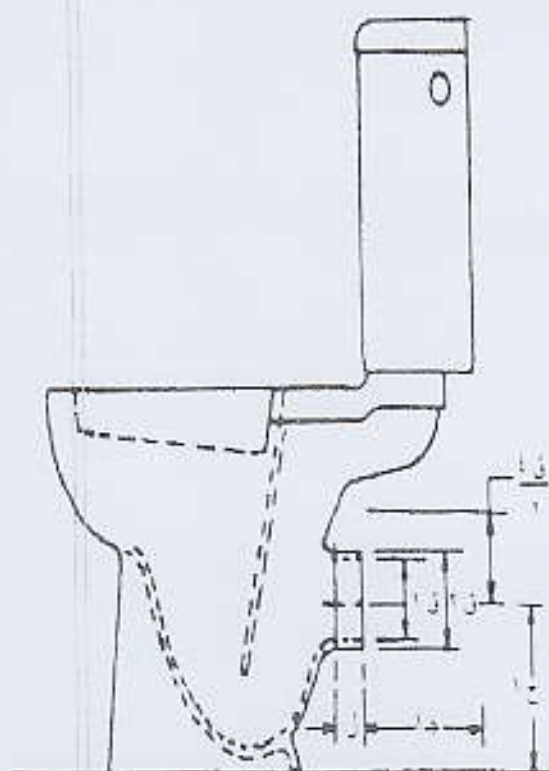
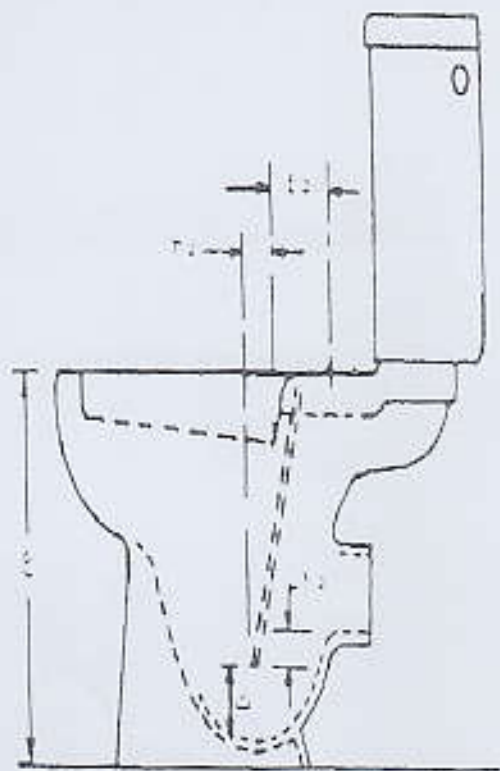


١-٢) الأبعاد الوظيفية

جميع الأبعاد بالمليمترات

٢) أبعاد الربط

شكل رقم ٣ - مرفق صحي غربي نوع الغسل بدفع الماء مرتبط بخزان شطف
(حابس مخفي بشكل 5) مزدوج

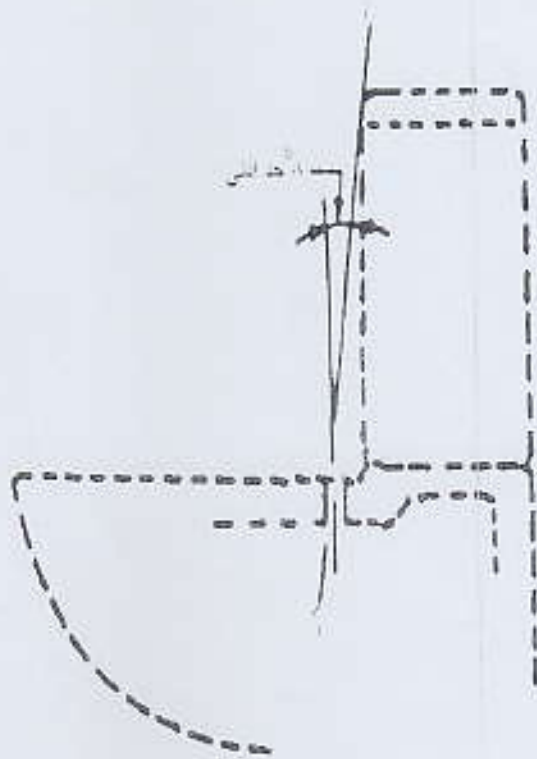


(أ) الأبعاد الوظيفية

(ب) أبعاد التركيب

(جميع الأبعاد بالمليمترات)

شكل رقم ٤ - منفذ افقي لمرفق شرابي مرتبط بخزان شطف



شكل رقم ٥ - زاوية تثبيت المقعد

٤-٢ الابعاد والتفاوتات

١-٤-٢ تكون الابعاد الوظيفية وابعاد الربط (الحرجة لمتطلبات التسليك) كما مبينة في جدول رقم ١ و جدول رقم ٢.

٢-٤-٢ تكون التفاوتات غير المبينة للابعاد الواردة في هذه المواصفة وفق المواصفة القياسية العراقية رقم (١٦٢٨) الخاصة بالمتطلبات العامة للادوات الصحية المزججة.

٥-٢ الانتهاء

يكون السطح الداخلي للمرحاض والحابس مزججاً بصورة متجانسة وناعمة لضمان الشطف الجيد اما بالنسبة للتمط (٤) فلا يحتوي المنفذ على اية حروز او ثلم ويكون الجزء الخارجي له مزججاً.

٦-٢ خزانات الشطف للمرحاض

يكون خزان الشطف من النوع المزدوج منخفض الارتفاع ويطابق المتطلبات الواردة في المواصفة الخاصة (١) ما عدا السماح بوجود فتحة المدخل والفانض في قاعدة الخزان عند الحاجة وعدم ضرورة وجود انبوب شطف منفصل . لا يمكن تطبيق فحص معدل التصريف لجميع الانماط الواردة في هذه المواصفة .

(١) راجع (٢-٧)

جدول رقم ١- الأبعاد العملية
(جميع الأبعاد بالمليمترات)

الوصف	الرمز في الأشكال	منفذ سفونى بشكل S أو P شكل رقم (١-١)	منفذ غسل بدفع الماء بشكل S أو P للاشكال رقم (١-٢) ورقم (١-٣)	منفذ غسل بدفع الماء افقى شكل رقم (١-٤)
رقم النموذج	-	١ و ٢	٣	٤
الارتفاع	ع	١٠ ± ٣٩٠	١٠ ± ٣٩٠	١٠ ± ٣٩٠
العرض	و	١٠ ± ٣٦٠	١٠ ± ٣٦٠	١٠ ± ٣٦٠
عمق مانع التسرب	د	٥٠ حد ادنى	٥٠ حد ادنى	٥٠ حد ادنى
ابعاد سطح الماء أ) من الخلف الى الامام ب) من الجانب الى الجانب	و١ و٢	- -	١٥٠ حد ادنى ١١٠ حد ادنى	١٥٠ حد ادنى ١١٠ حد ادنى
المسافة بين خط المركز لثقوب لوالب المقعد ومقدمة المرفق	د	٤٤٥ - ٤١٥	٤٤٥ - ٤١٥	٤٤٥ - ٤١٥
طول الفتحة	ف	٢٩٠ حد ادنى	٢٩٠ حد ادنى	٢٩٠ حد ادنى
عرض الفتحة	ك	٢٤٠ حد ادنى	٢٤٠ حد ادنى	٢٤٠ حد ادنى
المسافة بين الخط العمودي من طرف اللوح الخلفى الى الوجه الداخلى لحافة الشطف عند المؤخرة	د	-	٧٠ حد أقصى	٧٠ حد أقصى
المسافة من مركز ثقب لوالب المقعد الى الوجه الداخلى لحافة الشطف عند المؤخرة	د	٨٠ حد أقصى	٨٠ حد أقصى	٨٠ حد أقصى
عمق مدخل الحابيس	ت	-	٧٥ حد ادنى	٧٥ حد ادنى

جدول رقم ٢- ابعاد الربط (جميع الأبعاد بالمليمترات)

الوصف	الرمز في الأشكال	منفذ سيفوني بشكل S أو P	منفذ غسل بشكل S أو P شكل رقم (٢ - ب)	حاسب غسل بدفع الماء مخفي شكل رقم (٤ - ب)	منفذ أفقي غسل بدفع الماء شكل رقم (٤ - ب)
القطر الداخلي للمنفذ	ق١	٨٠ حد أدنى	٨٠ حد أدنى	٨٠ حد أدنى	٨٠ حد أدنى
القطر الخارجي للمنفذ	ق٢	٥ ± ١٠.٢	٥ ± ١٠.٢	٥ ± ١٠.٢	٥ ± ١٠.٢
ارتفاع خط المركز للمنفذ من مستوى الأرض للحاسب بشكل حرف P فقط	ح	١٠ ± ١٨.٠	١٠ ± ١٨.٠	١٠ ± ١٨.٠	١٠ ± ١٨.٠
المسافة من نهاية الحاسب إلى الأرض للحاسب S فقط	ح	٥ ± ٢.٠	٥ ± ٢.٠	-	-
طول الجزء المحزوز (المسنن) للمنفذ	ل	٤٠ حد أدنى	٤٠ حد أدنى	-	-
المسافة بين مراكز ثقب لواب المقعد	ن	١٦٠ - ١٧٥	١٦٠ - ١٧٥	١٦٠ - ١٧٥	١٦٠ - ١٧٥
قطر ثقب لواب المقعد	ق٣	٢ ± ١٥	٢ ± ١٥	٢ ± ١٥	٢ ± ١٥
المسافة بين مؤخرة المرفق والجزء الخارجي للمنفذ بالنسبة للحاسب P أو خط المركز	ج١ ج٢	٧٠ حد أدنى ٨٥ حد أدنى	٧٠ حد أدنى ٨٥ حد أدنى	- ٨٥ حد أدنى	٧٠ حد أدنى -
نصف قطر الحيز الخالي (يقاس من مركز المنفذ وتكون أدنى مسافة ٤٠ مم من نهاية المنفذ)	ق٤ ٢	٧٥	٧٥	٧٥	٧٥
					ينبع

تابع جدول رقم ٢ - ابعاد الربط (جميع الأبعاد بالمليمترات)

الوصف	الرمز في الأشكال	منفذ سيفوني بشكل S أو P	منفذ غسل بشكل S أو P شكل رقم (٢ - ب)	حابس غسل بدفع الماء مخفي شكل رقم (٤ - ب)	منفذ افقي غسل بدفع الماء شكل رقم (٤ - ب)
زاوية المنفذ	Θ	٥١.٤	٥١.٤	-	٥٩.٠
طول الجزء المستقيم للمنفذ المزج وبدون حز	ل	-	-	-	٤٠ حد أدنى
المسافة بين نهاية المنفذ والارض	ك	-	-	١٠ حد أدنى	-
طول الجزء الممتد من المنفذ في الارض	ك١	-	-	٥ ± ٣٢	-
طول المنفذ مع الحز	ي	-	٤٠ حد أدنى	٤٠ حد أدنى	-

(أ) يسمح ببيضوية الشكل ضمن الأبعاد المسموح بها للاقطار الداخلية والخارجية .

٣- طرق الفحص

١-٣ فحص الشطف

يطابق المرفق الصحي الغربي متطلبات الفحوص التالية عند تثبيته بخزان الشطف بالوضع التشغيلي العادي. تتم هذه الفحوص بربط المراض بخزان مقترن واطى المستوى يطابق المواصفة الخاصة^(١). تنفذ هذه الفحوص باستعمال خزان شطف بالسعة المناسبة للمراض المستخدم.

١-١-٣ فحص ورق التواليت

يملأ المراض بالماء الى مستوى مانع التسرب العادي ثم يملأ بست قطع من ورق التواليت العادي او الواح البولي اثيلين ذات سمك (٠,٠٥) مم وباعداد (١٥٠مم x ١٥٠مم) وتفتت بصورة حرة ثم يتم شطفها ويكرر الفحص اربع مرات ويفرغ المراض من الكمية الكلية لورق ثلاثا على الاقل من الاربع مرات.

٢-١-٣ فحص التلطيخ

يلطيخ السطح الداخلي باكماله للمراض لحد ٤٠مم اسفل حافة الشطف بمسحوق الكوارتز ذو لون مغاير يمر من منخل مقاس فتحاته (١,١٨) مم ثم يشطف ، يلاحظ السطح او المراض اثناء الشطف ولا تكون بعد الشطف اي لطخة متبقية على الحوض.

٣-١-٣ فحص سعة الاستيعاب

يكون المراض عند احكام غلق الحابس في حالة وجود صفيحة خلفية اسفله قادرا على الاحتفاظ بما لا يقل عن ١٠ لتر من الماء بين مستوى الماء العادي واعلى مستوى ممكن للماء في المراض.

٤-١-٣ فحص الكرة

١-٤-١-٣ فحص الكرة المفردة

تكون الكرة مصنوعة من مادة غير ماصة للماء وتتراوح كثافتها النسبية ١,٠٧٥ - ١,٠٨٠ وقطرها (٤٣ ± ٠,٥) مم. توضع الكرة في المراض ثم يشطف المراض المراد فحصه ومن الضروري ان تخرج الكرة من المراض بشكل اعتيادي.

٢-٤-١-٣ فحص خمسون كرة

يتم إسقاط خمسون كرة مصنوعة من مادة غير ماصة كتلة كل واحدة منها $(3,7 \pm 0,1)$ غ وقطرها $(20 \pm 0,1)$ مم في حوض ماء المراض ويتم شطفها . يكرر الفحص خمس مرات ومن الضروري ان يتم شطف ما لا يقل عن ٨٥% من الكرات في الفحوص الخمسة .

٥-١-٣ فحص نشارة الخشب

١-٥-١-٣ خصائص نشارة الخشب

ينخل ٢٠ غ من نشارة الخشب خلال منخل ابعاده فتحاته ٢ مم

٢-٥-١-٣ الاسلوب

ينصب المرفق وخزان صمام الشطف وانبوب الشطف (عند الطلب) وكما محدد من قبل المصنع . يملأ المرفق بماء ملون الى مستوى احكام الماء المصمم ويبلل كليا السطح الداخلي للمرفق تحت الحافة . ينشر (٢٠) غ من نشارة الخشب الجافة على السطح الداخلي للمرفق بين مستوى الماء العادي وحافة الشطف بصورة كاملة وتوزيع متجانس قدر الامكان ثم يشطف المرفق . من الضروري ان تنظف نشارة الخشب المنثورة تحت مسافة (٤٠) مم من حافة المرفق .

٦-١-٣ فحص التناثر

١-٦-١-٣ الاسلوب

ينصب المرفق وخزان صمام الشطف وانبوب الشطف (عند الطلب) وكما محدد من قبل المصنع . يملأ المرفق بماء ملون الى مستوى احكام الماء المصمم . يتم التأكد من نظافة وجفاف الارضية في المكان الذي سيجري فيه فحص التناثر . يفعل صمام الشطف او الخزان لتفريغ المراض ثم يلاحظ ويسجل اي تناثر لماء الشطف من فوق الحافة على الارضية ولا يعتبر وجود قطرات صغيرة متباعدة لعاية ١٠ قطرات سبباً للرفض .

٢-٣ فحص التحمل

يثبت المراض بجيبب يستقر على الارض باستخدام مسمار لولبي ملانمة ثم يسلط حمل مقداره $400 \pm$ كغ بقوة مقدارها ٤ سر كيلونيوتن لمدة ساعة واحدة وذلك بتسليطها على عتلة خشبية ذات مقطع ابعاده (١٠٠ مم x ١٠٠ مم) موضوعة على مركز فتحة السطح العلوي للمراض . لا يكون هناك اي ضرر او عيب في المراض بعد الفحص .

٤- البيانات الايضاحية

- تؤشر المرافق الصحية الغربية بوضوح وبصورة ثابتة في مكان بارز بما يأتي:
- اسم المصنع او علامته التجارية .
- بلد الانتاج .

٥- اخذ النماذج

تؤخذ النماذج وفق المواصفة القياسية العراقية رقم (١٦٢٨) الخاصة بالمتطلبات العامة للادوات الصحية المرزجة .

٦- المصطلحات الفنية

construction	تركيب
splash	تساقط
trap	حابس
cistern	خزان
flushing	شطف
back plate	لوح خلفي
inlet	مدخل
outlet	مخرج
saw dust	نشارة خشب

٧- المصادر والمراجع

- ١-٧ المواصفة الهندية ٢٥٥٦ الجزء الثامن / ٢٠٠٤
٢-١٤ المواصفة الهندية ٧٢٣١ / ١٩٩٤