

١٩٩٢/١٦١٢/ ع ٢

جمهورية العراق

وزارة التخطيط
الجهاز المركزي للتقييس
والقياس النوعية

IQS1612/ 1992

UDC:696.143;666.586

المواصفة القياسية العراقية

رقم (١٦١٢)

الأدوات الصحية المزججسة

- المناسل -

VITREOUS SANITARY APPLIANCES

(VITREOUS CHINA)

- WASH BASINS -



التعديل رقم ٢٠١٣/١
على المواصفة القياسية العراقية رقم ١٦١٢ / ١٩٩٢
الادوات الصحية المزججة - المغاسل

- ١- تكون العبارة (تكون فتحة الحنفية ذات شكل اما مربع طول ضلعه ٢٨ مم او دائرة قطرها ٣٠ مم او ٢٥ مم) في البند الفرعي (٢-٢-٢) كالآتي :
- ٢+
١- (تكون فتحة الحنفية ذات شكل اما مربع طول ضلعه ٢٨ مم او دائرة قطرها ٣٥ مم)
- ٢- تكون العبارة (وتصمم بحيث يكون الارتفاع من الارض الى قمة حافة الحوض ٧٥ - ٨٠ سم) في البند الفرعي (٢-٢-٢) كالآتي :
(وتصمم بحيث يكون الارتفاع من الارض الى قمة حافة الحوض 82 ± 8 سم)



التعديل رقم ٢٠١٣/٢
على المواصفة القياسية العراقية رقم ١٦١٢ / ١٩٩٢
الادوات الصحية المزججة - المغاسل

- تكون العبارة (تشيد هذه القواعد جيداً لحمل المغاسل بشكل ثابت ومناسب) في
البند الفرعي (٧-٢-٢) كالآتي :

(تكون القاعدة ثابتة ومستقرة عند وضع المغسلة فوقها ولا يحدث فيها اي اهتزاز).



المستند

نظرا لاستيراد المفاسل المزججة ، فقد تم اعداد هذه
المواصفة لتثبيت المتطلبات الاساسية الواجب توفرها
فيها .

سأعتمد في مواصفة هذه المواصفة اللجنة الفنية
الاستشارية للمنتجات الزجاجية . . .



دراسة في الإلاد وات الصعيه المزججه - المفاصل

١- المفاصل:

تحدد هذه المواضع الاشكال والمفاصل والتركيب الاعضاء والتفاوتات للمفاصل المزججه للاستيجاد امان العزلوه والمختبره .

٢- المفاصل:

١-٢-٢ علم - تتلصق المفاصل الصاه للمراد والتصميم والابناء وغيره الفحص واخذ اللماح والتفتيش المواضع الصراقيه رقم (١٦٦٨) الخاصه بالاد وات الصعيه المزججه

٢-٢-٢ التركيب:

١-٢-٢-٢ تكون المفاصل من تسعه واحده متصحه فبروز الفاش وحامله السائون . وتصميم كل الزوايا الداخليه بحيث تسهل عمليه التنظيف اما الحافات المحيطه بالمفصل فيجب ان تتحدو الى الداخل باتجاه الحوض .

لا تزود المفاصل المشته في بيالة المصليات والبرواحين بحامله لفة السائون وسجرات الفاش ولا تزود المفاصل المختبره بحامله سائون .

٢-٢-٢-٢ تزود المفاصل للاستعمال العام المنزلي ذات المبخر المسطح بثلاث فتحات او فتحتين او فتحه واحده لثمت الحففيه فينبى في المواضع المبيته في الرسوم والتي تكون مناسبه لثمت الحففيات الصوره فينبى . وقد تكون فتحات الحففيه مثله او غير مثله اما بالنسبه للمفاصل ذات البصر الزاوي فتزود بفتحه واحده او فتحتين لثمت الحففيات فينبى في الاماكن المناسبه حسب تصميم المسطح تكون فتحة الحففيه ذات شكل اما مربع طول سلسه ٢٨ م او دائره نصفه ٣٠ م او ٢٥ م .

٢-٢-٢-٢ تزود كل مفصله بفتحة فضلات دائريه تدور بحركه السوائل وتكون بفتحته الفضلات هذه اما بقرزه او ماثله الى الداخل (البصر المشك ٧٠) ولا يقل قطرها عن ٦٨ م ودلت عمه ١٠ م ليلائم ملحه فتحه الفضلات و حافة نائمه قطرها ٦٤ م

٢-٢-٢-٢ بالنسبه للمفاصل للاستعمال العام المنزلي يزود اسفل المفصله بثبوت للمواعي مناسبه للمصليات المبيته في المشكين ٢ و ٣ ويمكن اتخاذ اجراءات اخرى لثمت المفصله وفي هذه الحاله تستعمل حاسرات خاصه لهذا الغرض والتبسي يوزعها المتاح عند الطلب من قبل المشتري .



٢-٢-٥ يكون تجريف (او تجاوبف) حقل الصاعن ملحدرا بشكل ملاس باتجاه الحور

٢-٢-٦ يراعى توفر شدة (شق) لاستيعاب القائد لا تقل مساحته عن ٥ سم ٢ عند

الجهة الامامية او الخلفية للحور ويسمى بحيث يستل عملية تصنيف الفدان تكون

المساحة الدنيا لمسح قناة تصريف الفدان ٤ سم ٢

٢-٢-٧ بالنسبة للمخاسل للاستعمال العام المنزلي تحين متطلبات القاعد (التوكيزة)

المزبونة للمخاسل اذا خلقت من قبل المشترى . وتكون نوعية وسمك القاعد وكذا لسك

نوعية الشلاء لا تقل عن نوعية المخاسل التي تستند عليها .



وتجوز في التشر بشكل مناسب بحيث يمكن وضع النابيب تزويد المياه والتخليب مسن
 الفصالات مع ملحقاتها وتشيد هذه القواعد جيدا لحمل المتاسل بشكل ثابت ومناس
 وتضم بحيث يكون الارتفاع من الارض الى قمة حافة الحوض ٧٥-٨٠ سم (ا دشر الشكل ٨)

٢-٣ الامداد والتفاوتات :

يسمى بالتفاوتات التالية للاعداد الواردة في الملحة الاسترشادي

أ- لحد ٧٥ م واكثر $\pm ٤\%$

ب- لاعداد اقل من ٧٥ م $\pm ٢\%$

ج- قسمة فتحة الفصالات + ٣

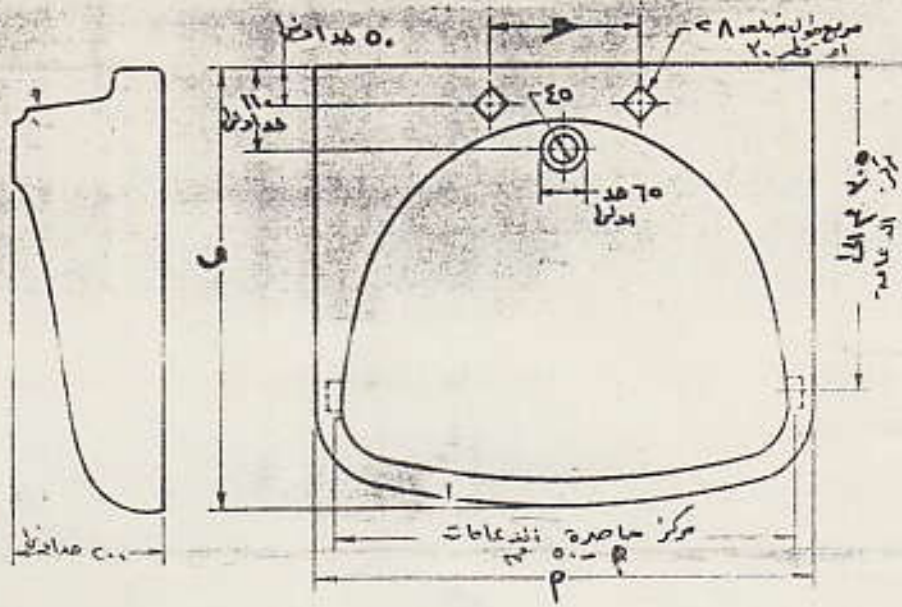
٣- التاسبير :

تؤشر المتاسل بصورة واضحة وثابتة في مكان بارز ورشي عند نصبها كما يلي :

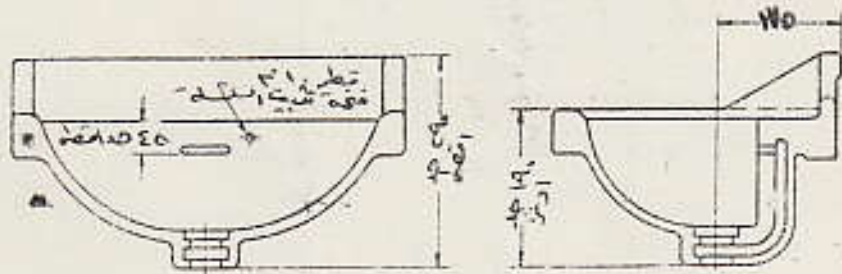
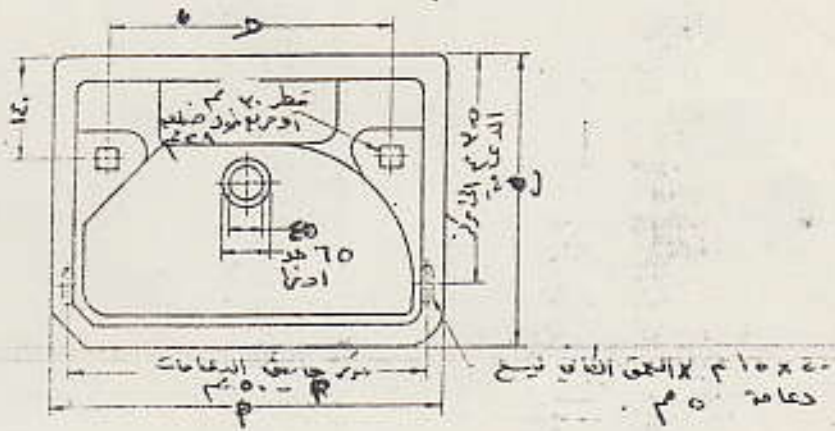
- اسم المنتج وعلامة التجارية ان وجدت

- بلد المنشأ



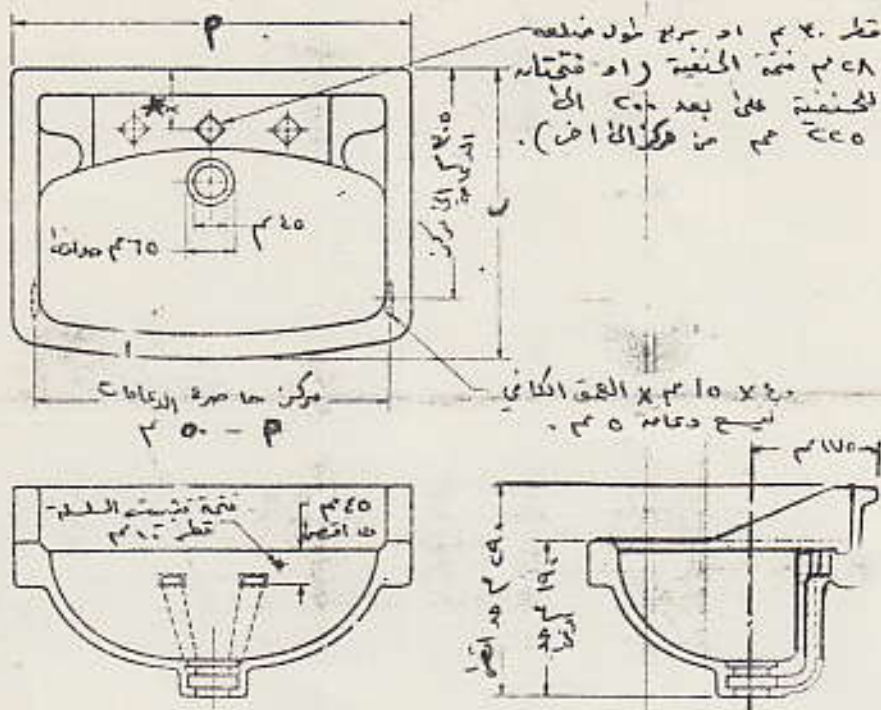


ملاحظة : فزود و بفتحيتين للحنفيه او غير فزود و بها
كل الابعاد بالم
الشكل ١ - مغسلة ذات الظهر المسطح



ملاحظة : يلاحظ في الرسم موقع فتحة تثبيت السلسلة ومن الممكن ان تكون
في اي موقع مطابق لمتطلبات (٢-٣-٧)
كل الابعاد بالم

الشكل ٢ - مغسلة ذات مظهر مسطح مع فتحيتين للحنفيه
الجهاز المركزي لتأسيس والسيطرة
التونسية
ص ٠ ب ١٢٠٢٢

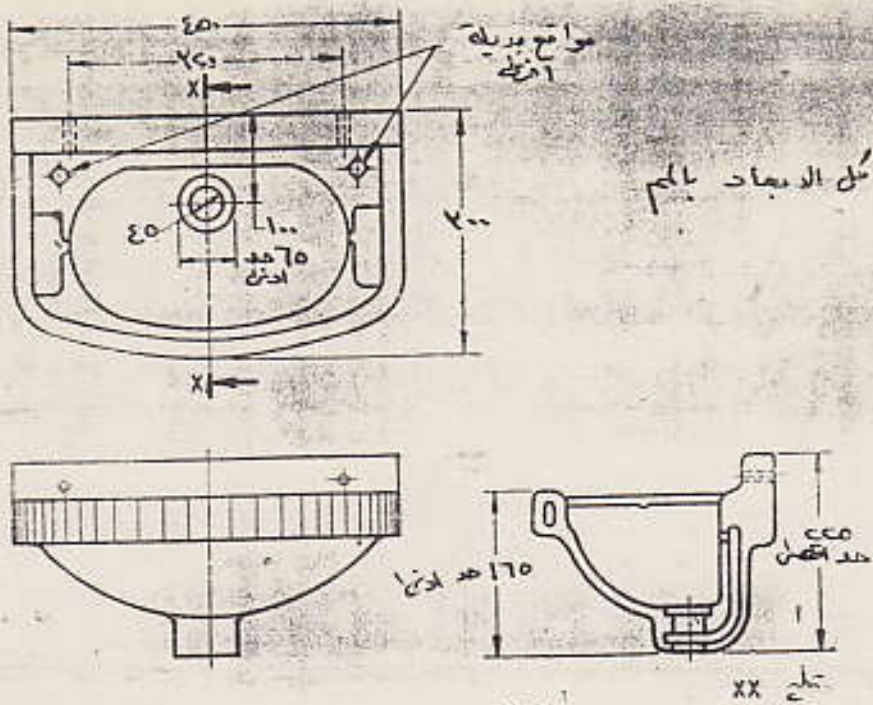


ملاحظه : يلاحظ في الشكل موقع فتحة تثبيت السلسلة ومن الممكن ان يكون في اي موقع مطابق لمتطلبات (٢-٣-٧)

* ٤٠ مم كحد ادنى من الجدار او داخل الحانه (الاطارا) (عند وجوده)
ايضا المربى عند وجود اطار واطرفه لا يتجاوز ارتفاعه ٢٠ مم
يقاس البعد ٤٠ مم كحد ادنى من الجدار .

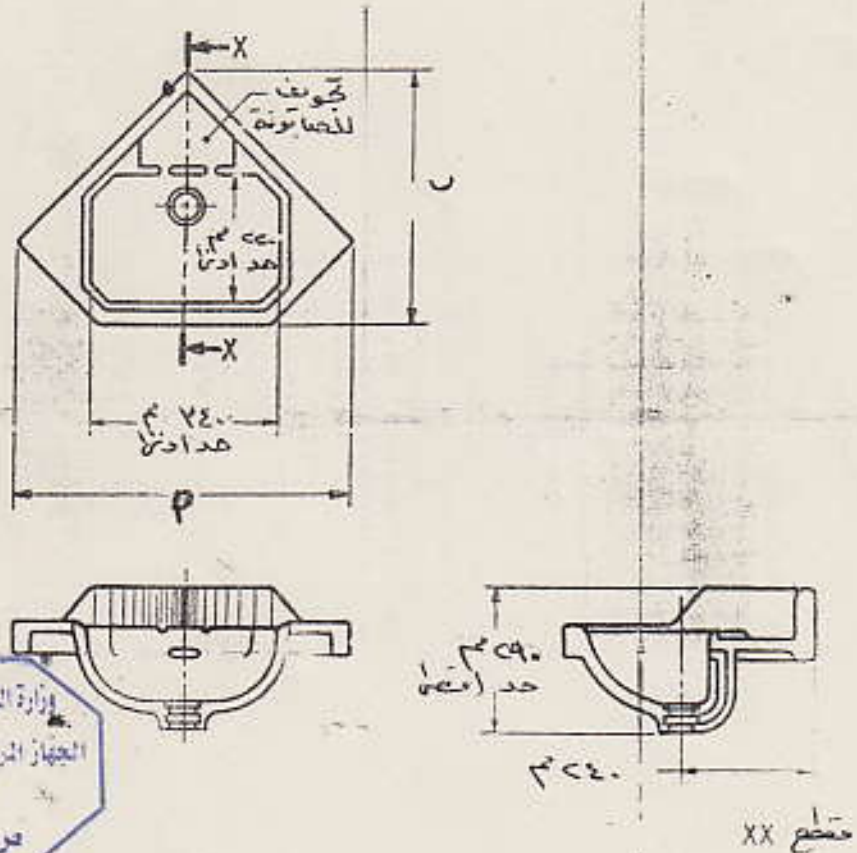
الشكل - ٣ : مغسله ذات الظاهر المسطح
ذات حنفيه واحده





الشكل ٤ -

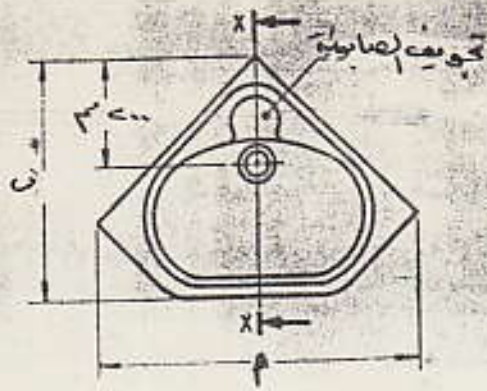
مغسله ذات الظهر المسطح ذات فتحة حنفيه واحد
ابعادها ٤٥٠ x ٣٠٠ م



وزارة الشؤون البلدية والقروية والإسكان
الجهاز المركزي للتعبئة والسيطرة
ص ٠ ب ١٣٠٢١

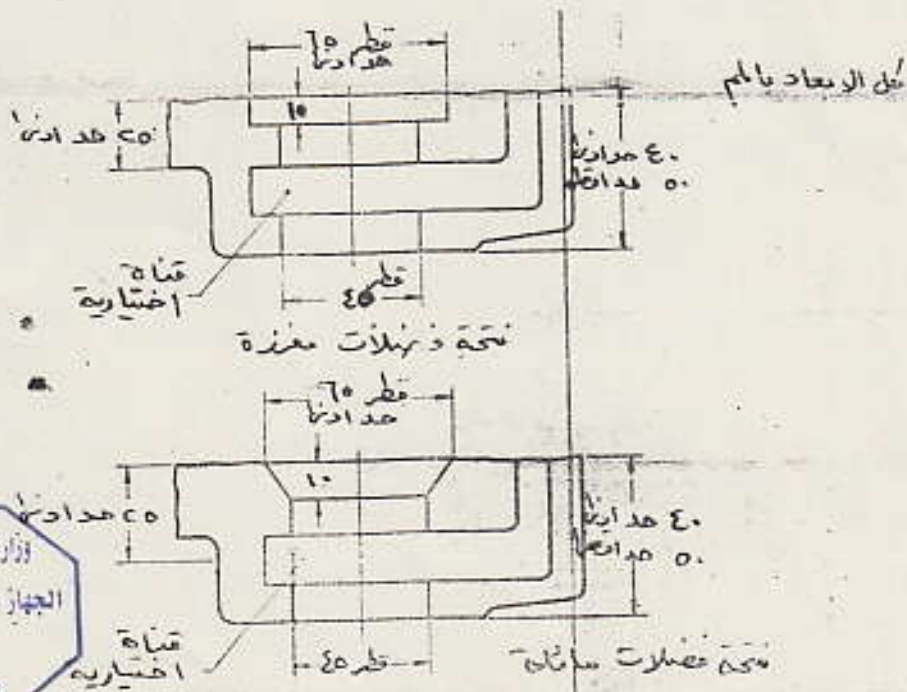
ملاحظه (١) : ان فتحة الحنفيه غير مبينه في الشكل ، وعلى اى حال يجب اجراء فتحة او فتحتي حنفيه في اى موقع ملائم
ملاحظه (٢) : ان مواقع البراني غير مبينه ولكن يجب عمل اجراءات ملائمه لغراض التثبيت
ملاحظه (٣) : ليس من الضروري ان يكون موضع الصابونه في المنتصف في حاله وجود فتحة واحد للحنفيه .

الشكل ٥ - من خلفات الظهر الزاوي (الشكل ١)



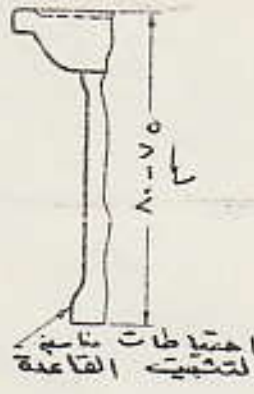
- ملاحظة (١) : ان فتحة الحنفية ليست مبيده في الشكل ، وعلى اي حال تجرى فتحة واحد ، او فتحة ان في اي موقع ملائم .
- ملاحظة (٢) : ان مواقع البرافني ليست مبيده في الشكل ، ولكن تعمل اجراءات مناسبة لاغراض التثبيت .
- ملاحظة (٣) : ليس من الضروري ان يكون موقع الصابون في المنتصف في حاله وجود فتحة واحد للحنفيه .

الشكل -- ٦ : مغسلة ذات ظهر زاوي



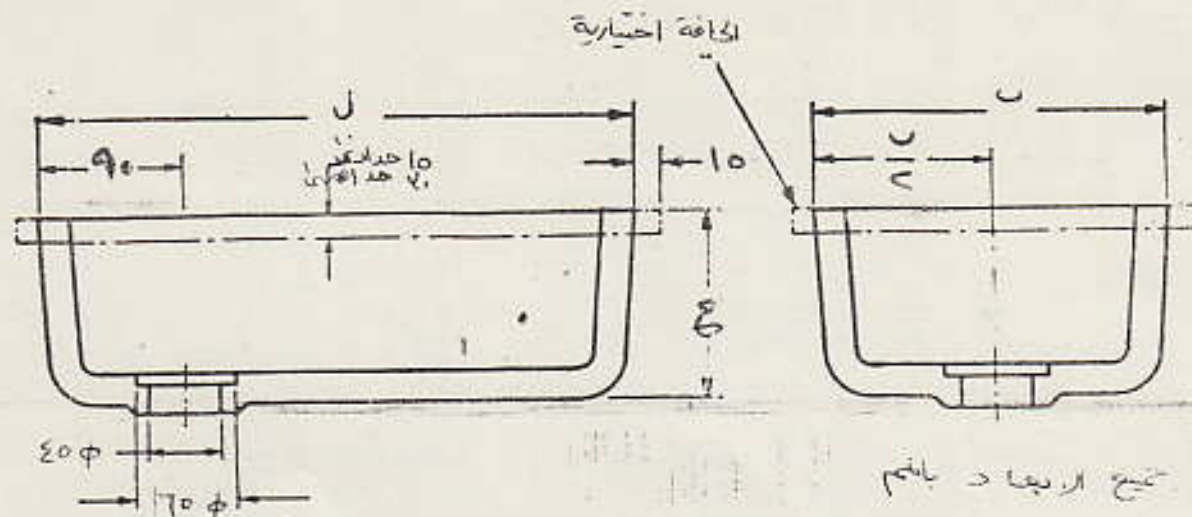
الشكل -- ٧ : تفاصيل فتحة الفضلات للمغسلة

وزارة التخطيط
الجهاز المركزي للتقنين والسيطرة
الاساسية
ص ٠ ١٢٠٢٢

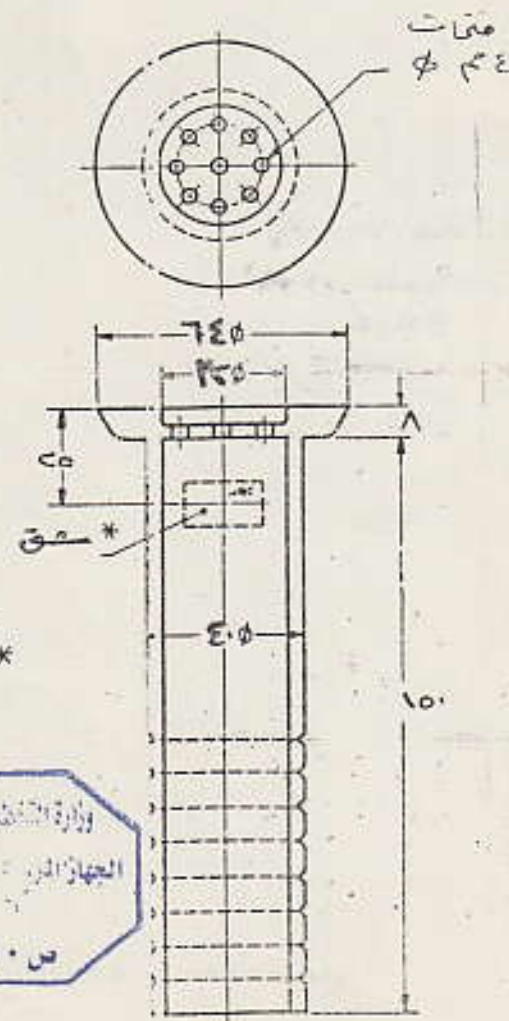


الشكل ٨ : قاعدة المغسلة

وزارة التخطيط والتعاون الأجنبي
الجهاز المركزي للتقييس والسيطرة
القياسية
ص ٠ ب ١٣٠٢٢



الشكل - ٩ مفصل اختبارية



* يكون وجود الشق بوجود فتحة
تصرف الفائض للمعدة

وزارة التخطيط والتعاون الأجنبي
الجهاز المركزي للإحصاء والسياسة
ص ٠ ب ١٣٠٢٢

الشكل - ١٠ تفاصيل تركيب فتحة العفلات للمفصل الاختبارية

٤- ملحة استرشاد

٤-١ الاشكال والابعاد تكون اشكال وابعاد الفاصل ذات الاستعمال المنزلي كما في الجدول -١-

الجدول -١- ابعاد واشكال الفاصل
جميع الابعاد بالم

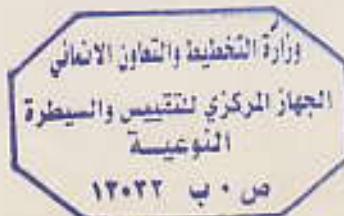
رقم الشكل	ح	ع	ا	الحجم الاسي	الاسم
١	٢٠٠	٤٦٠	٦٦٠	٤٦٠×٦٦٠	امداد الحذر
٢	٤٨٠	٤٥٠	٦٣٠	٤٨٠×٦٣٠	المسطح
=	٤٠٠	٤٠٠	٥٥٠	٤٠٠×٥٥٠	(الشكل ٢٥١)
٣	-	٤٥٠	٦٣٠	٤٥٠×٦٣٠	(٤٥٣)
=	-	٤٠٠	٥٥٠	٤٠٠×٥٥٠	
٤	٣٢٠	٣٠٠	٤٥٠	٣٠٠×٤٥٠	
٥	-	٤٨٠	٦٠٠	٤٨٠×٦٠٠	٢- ذات زوايا
٦	-	٤٠٠	٤٠٠	٤٠٠×٤٠٠	البيضاوي الزاوي (الشكل ٦٠٨)

الجدول -٢- ابعاد الفاصل المختبره

جميع الابعاد بالم

الابعاد	ل	ع	س
١٥٠×٢٥٠×٤٠٠	٤٠٠	٢٥٠	١٥٠
١٥٠×٣٠٠×٤٥٠	٤٥٠	٣٠٠	١٥٠
١٥٠×٣٥٠×٥٠٠	٥٠٠	٣٥٠	١٥٠
٢٠٠×٤٠٠×٦٠٠	٦٠٠	٤٠٠	٢٠٠
٢٠٠×٤٥٠×٦٠٠	٦٠٠	٤٥٠	٢٠٠

٤-٢ فتحه تشمت السلسلة : ان وجود هذه الفتحه اختياريًا ويتروك للمصنع يراعى ان لا يكون موقع فتحه تشمت السلسلة اسفل ثقب عريض القادر وقد تكون الفتحه ضيقه او غير ضيقه .



٥ - المصطلحات الفنية

stud stop	ثقب المراعي
basin	خوض
bracket	حناصة
skirting	حاشية ، حافة
pillar tap	حلقية عمود يد
stud	دعامة
pedestal	تاعدة ، ركيزة
wash basin	مغسلة
viterous	مترج
rebated	مفروزة
bevelled	مائلة
punched	مثنى

٦ - المراجع:

المواصفة السندية ٢٥٥٦ / الجزء الرابع ١٩٧٧

